

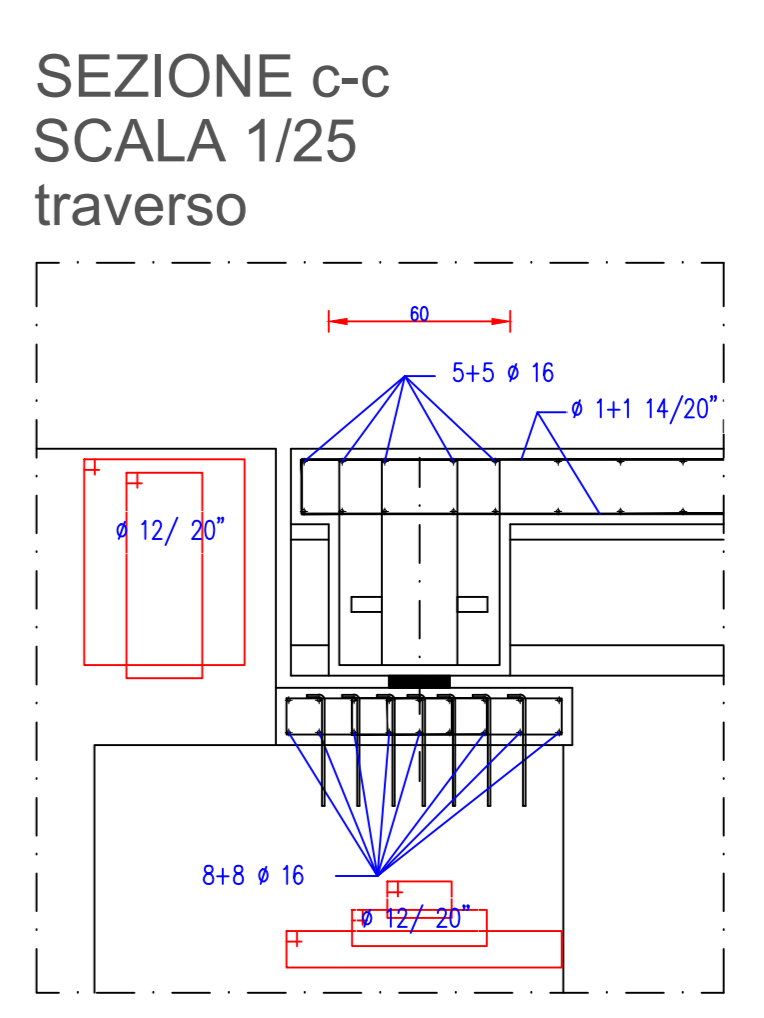
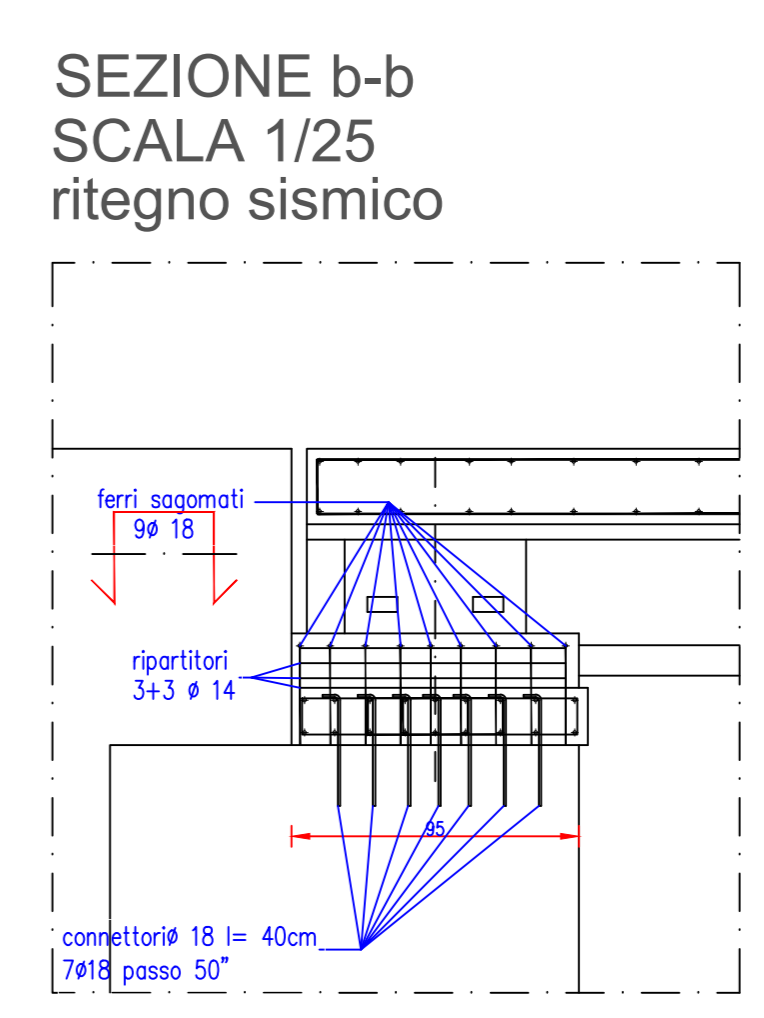
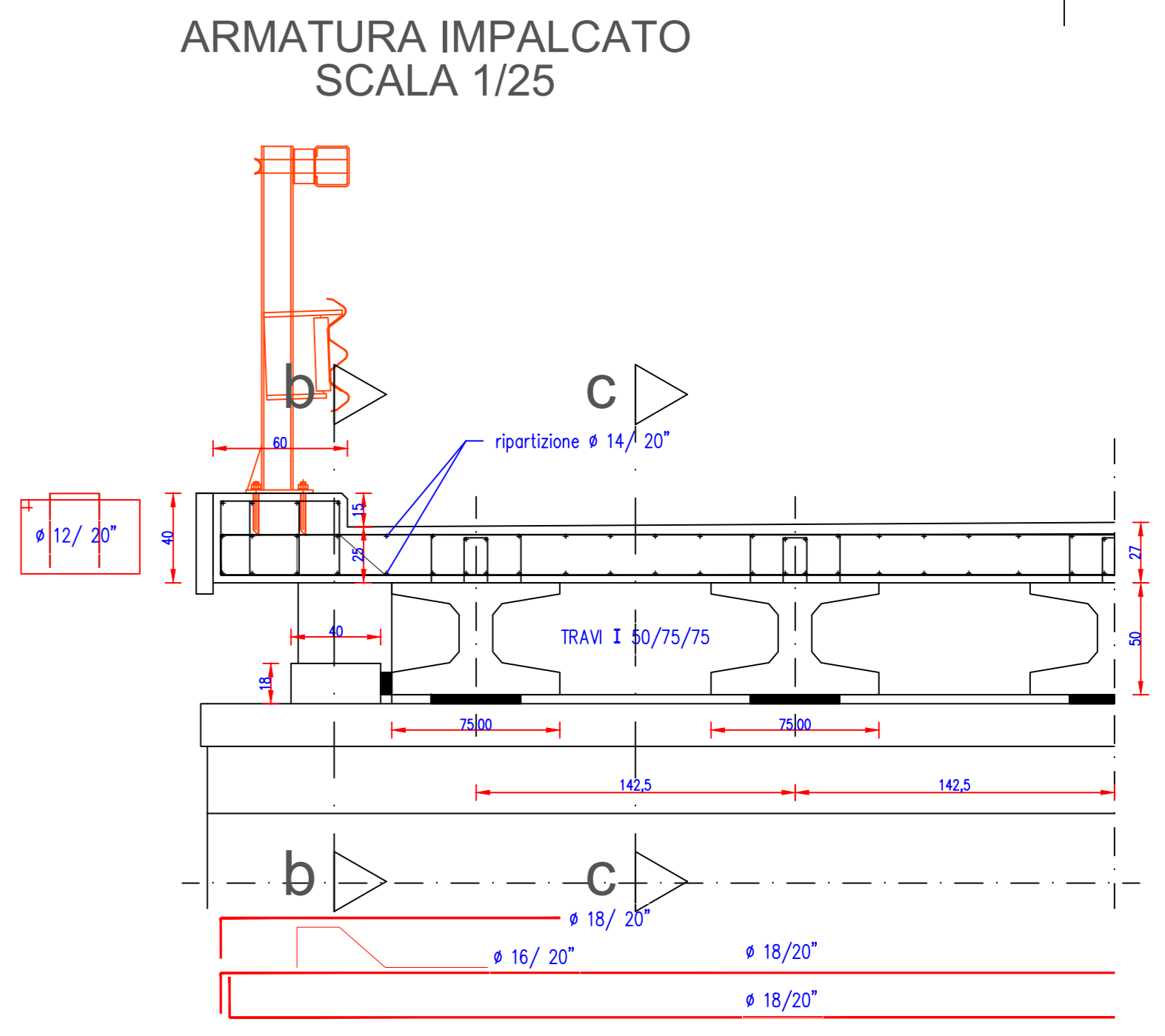
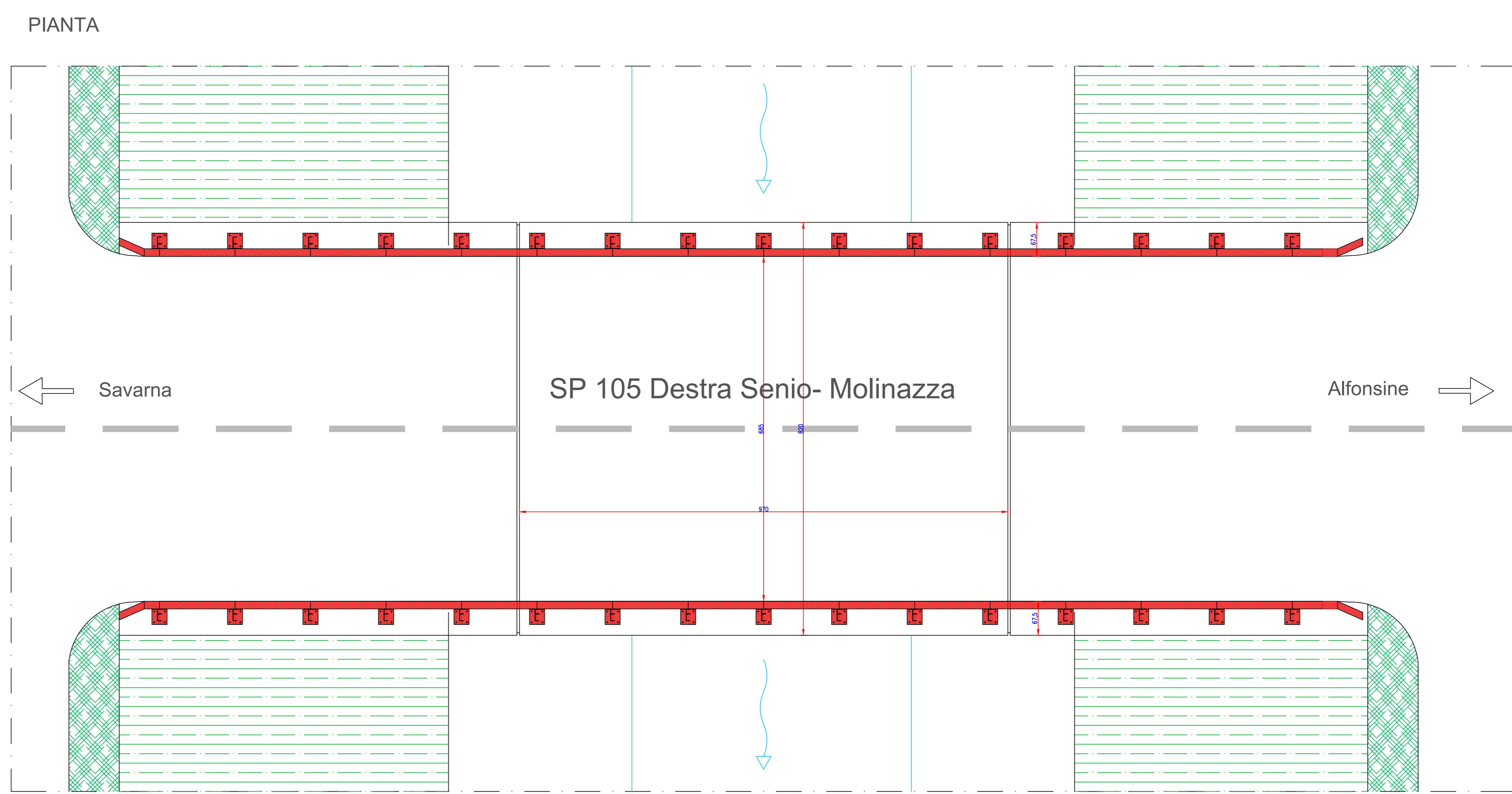
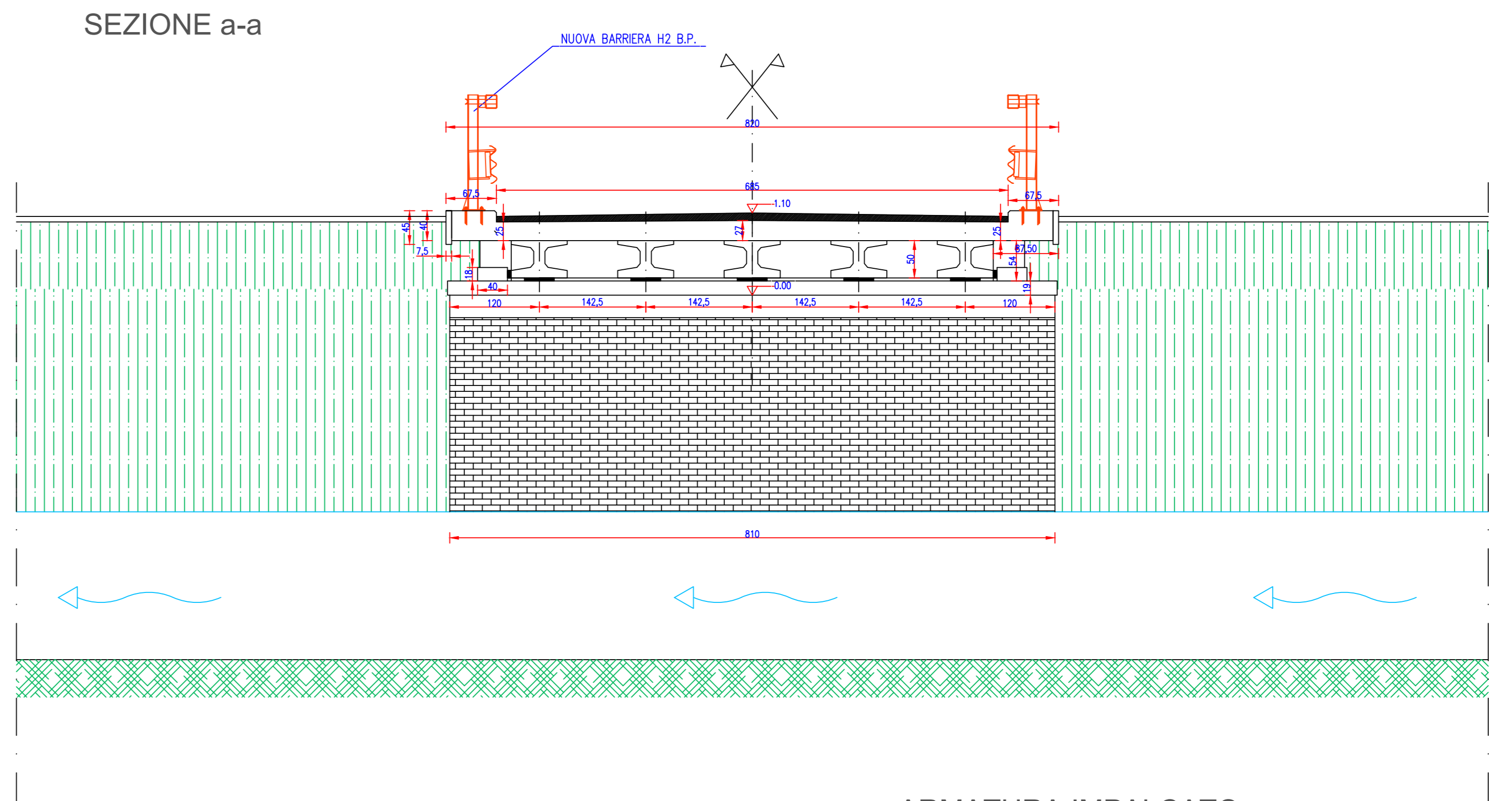
PRESCRIZIONI MATERIALI

CLS soletta-traversi-cordoli
classe di resistenza C28/35
classe di consistenza S4
classe di esposizione XD3
diametro max inerti 16 mm

ACCIAIO per c.a.
tipo B450C
copriferro cm 3.5

TRAVI PREFABBRICATE I 50/75/75
classe resistenza cls C45/55
classe di esposizione XS3

N.B. prima dell'inizio dei lavori
l'impresa dovrà effettuare la
verifica strutturale delle
opere da realizzare, ai sensi delle
norme vigenti ed a cura di un tecnico
abilitato.



Provincia di Ravenna Settore Lavori Pubblici

INTERVENTI URGENTI PER LA MANUTENZIONE STRAORDINARIA
DI DIECI PONTI DELLA RETE STRADALE DELLA PROVINCIA DI RAVENNA
CUP : J67H20000980001
PROGETTO DEFINITIVO-ESECUTIVO

Presidente: Michela De Pascuale	Consigliere Delegato: Nicola Pasi
Dirigente responsabile del Settore: Ing. Paolo Nobbe	
RESPONSABILE UNICO DEL PROCEDIMENTO: Ing. Paolo Nobbe	
PROGETTISTA: Ing. Giuseppe Colarossi	
COLLABORATORE ALLA PROGETTAZIONE: Ing. Fabio Valentini	

EMMISSIONE

Rev.	Descrizione	Redatto:	Controllato:	Approvato:	Data:

TITOLO ELABORATO:

PONTE SP 105 PK 4+305
STATO DI PROGETTO

Elaborazione	Revisione	Data	Scala	Foglio No.
3.1.2		OTTOBRE 2020	1/50	